

VENTOMAX (vertimas iš anglų kalbos)
Automatinis šiltnamio stoglangio atidarytuvas

Pastabos:

1. Automatinio stoglangio atidarytuvo negalima naudoti kai temperatūra viršija 60°C.
1. Įsitikinkite, kad jūsų šiltnamio stoglangį galima atidaryti laisvai ir jis nekliūna, kitaip jį galima sugadinti.

Veikimo sąlygos:

1. Pradedama atsidarinti nuo 15°-25°C.
2. Pilnai atsidaro esant 35°C temperatūrai, iki 45cm.
2. Maksimalus kėlimo svoris 7kg.

Saugojimas ir priežiūra:

1. Sutepkite visas dalis po montavimo techniniu tepalu.
2. Rekomenduojame atidarytuvą nuimti esant šaltam sezonui, prieš tai pakartotinai patepti tepalu ir patikrinti ar stūmoklis veikia sklandžiai.
3. Atidarytuvas turėtų būti padėtas sausoje patalpoje.

Garantija:

Jūsų automatiniam stoglangių atidarytuvui yra duodama garantija 1 metų laikotarpiui nuo įsigijimo datos, jei buvo sumontuotas ir saugomas pagal instrukciją.

Montavimas:

Jei lango rėmas medinis, priveržkite tiesiogiai medvaržčiais.

1. Laisvai prisukite laikiklį (detalė 3) prie vieno iš kronšteinų (detalė 2) dviem varžtais (detalė 4), pasirinkite tinkamą skylę priveržti kitą laikiklį tai pat prisukite dviem varžtais. (1 pav.)
2. Įsitikinkite, kad laikikliai yra kaip įmanoma arčiau prie lango rėmo. (2 pav.)
3. Sukti cilindą (detalė 1) į veržlę (detalė 8), tuo tarpu dėti stūmoklio kotą į aliuminio vamzdį (detalė 5) (1 pav.), kai skylė kartu su stūmokliu ir aliuminio vamzdžiu yra tinkamai įdėta į kaištį. SKYLĖ A YRA PRADINIS TAŠKAS
4. Išsukite cilindą iš veržlės ir laikykite stūmoklio kotą, aliuminio vamzdį pritvirtintą su segtuku.

5. Uždarykite langą ir sumontuokite atidarytuvą, tuomet sandariai prisukite varžtus.
6. Palaipsniui atidarykite langą, ir tada sukite cilindą į veržlę kol įsikiš varžtai.
7. Atlaisvinkite/atleiskite langą, montavimas baigtas.

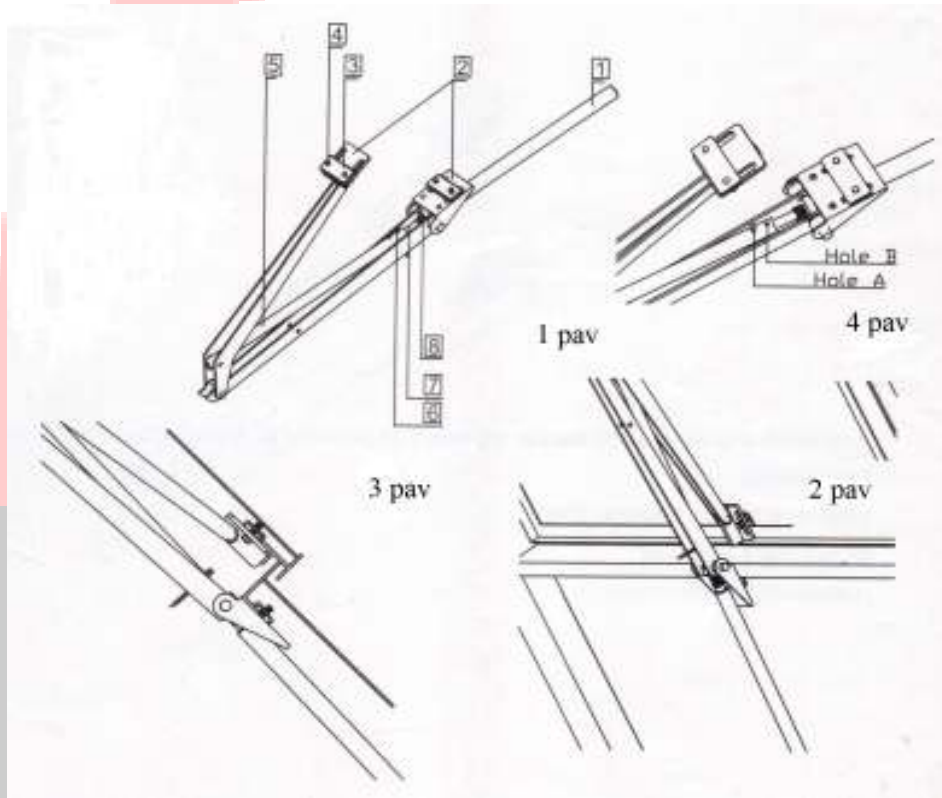
Reguliavimas:

Pasukę cilindą pagal laikrodžio rodyklę - temperatūrą sumažinsite, pasukę prieš laikrodžio rodyklę - padidinsite atidarymo temperatūrą.

Sudėtis:

1. Cilindras
2. Kronšteinas
3. Laikiklis
4. Varžtai
5. Aliuminio vamzdis
6. Segtukas
7. Stūmoklio strypas
8. Veržlė

M E I S T R O K O D A S



MEISTROKODAS